

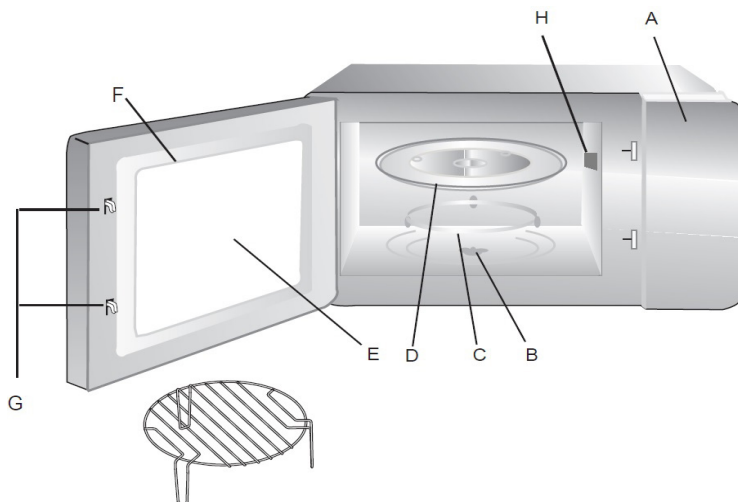
FLAMA



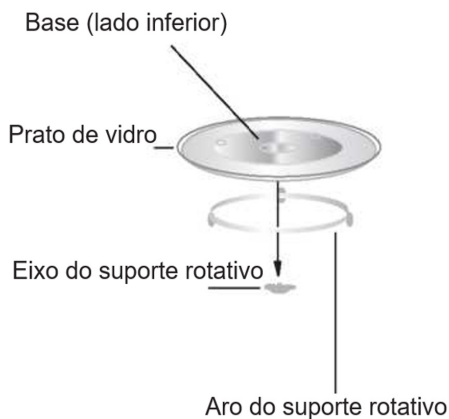
1804FL

MICRO-ONDAS 23L
MICROONDAS 23L

11804.01



***ATENÇÃO** - A placa de mica (H) é parte integrante do aparelho, pelo que não deve ser retirada. Não remova a placa de mica (H) castanho-clara (consoante modelo) que está fixa no espaço interior do forno para proteger o magnetrão. Em caso de dano, mande-a reparar imediatamente num Serviço de Assistência Técnica Autorizado Flama.



Prato rotativo

- Nunca coloque o prato de vidro virado ao contrário. O prato de vidro nunca deve ficar preso.
- O prato de vidro e o aro do prato rotativo devem sempre ser utilizados ao cozinhar.
- Todos os alimentos e recipientes alimentares devem ser colocados no prato de vidro para cozinhar.
- Se o prato de vidro ou o aro do prato rotativo racharem ou partirem, contacte o centro de assistência local autorizado.

DESCRIÇÃO

- A. Painel de controlo
- B. Eixo do prato rotativo
- C. Aro do prato rotativo
- D. Prato de vidro
- E. Janela de observação
- F. Conjunto da porta
- G. Sistema de bloqueio
- H. Placa de mica*

PRECAUÇÕES PARA EVITAR POSSÍVEL EXPOSIÇÃO A ENERGIA EXCESSIVA DE MICRO-ONDAS

Não tente operar o micro-ondas com a porta aberta, pois isso pode resultar em exposição nociva a energia de micro-ondas. É importante não quebrar ou alterar os dispositivos de bloqueio de segurança.

Não coloque qualquer objeto entre a face frontal do micro-ondas e a porta ou permitir que o solo ou o resíduo líquido de limpeza a acumular-se nas superfícies das vedações.

ADVERTÊNCIA: se a porta ou componentes da porta estão danificados, o micro-ondas não deve ser operado até ser reparado por um técnico competente.

Se o aparelho não é mantido em bom estado de limpeza, sua superfície pode se degradar e afetar a vida útil do aparelho, conduzindo a uma situação perigosa.

Os produtos FLAMA foram concebidos a pensar no bem-estar e satisfação do consumidor, privilegiando os mais elevados padrões de qualidade, funcionalidade e design.

CONSELHOS DE SEGURANÇA

Leia atentamente todas as instruções deste manual antes de utilizar o aparelho pela primeira vez e guarde-o para consultas futuras. Uma utilização não conforme com as instruções, liberta a FLAMA de todas as responsabilidades.

Para reduzir o risco de incêndio, choque elétrico, ferimentos pessoais pela exposição excessiva à energia de micro-ondas, quando utilizar o aparelho, siga precauções básicas, incluindo as seguintes:

Líquidos e outros alimentos não devem ser aquecidos em recipientes fechados, uma vez que podem explodir.

Verifique se a tensão de alimentação da instalação corresponde à inscrita na placa de características do aparelho.

Verifique se o disjuntor de proteção do circuito, ao qual vai ligar o aparelho, é no mínimo de 6A.

Selecione uma superfície nivelada com área livre suficiente para as entradas e/ou saídas de ar. A instalação mínima de altura é de 85 cm.

Para garantir uma boa ventilação, deverá existir um espaço livre de:

- 20 cm na parte de cima do aparelho;
- 10 cm na parte de trás do aparelho;
- 5 cm nas partes laterais do aparelho.

Este aparelho foi concebido para utilização exclusivamente

doméstica, e no interior de casa. Poderá ser usado para aquecimento, cozedura ou descongelação de alimentos, mas não deverá ser usado para fins industriais.

Este aparelho pode ser utilizado por crianças de 8 anos ou mais e por pessoas com capacidades físicas, sensoriais ou mentais reduzidas, ou por pessoas com falta de experiência ou conhecimento, se tiverem tido formação ou instrução em relação à utilização do aparelho de forma segura e compreenderem os perigos envolvidos. As crianças não deverão brincar com o aparelho.

A limpeza e manutenção não devem ser feitas por crianças a menos que sejam maiores de 8 anos e supervisionados.

Mantenha o aparelho e a sua extensão longe do alcance de crianças com menos de 8 anos.

Não coloque o micro-ondas a funcionar em vazio pois poderá danificar o aparelho.

Utilize apenas utensílios adequados para utilização em micro-ondas. Para assegurar que os mesmos são adequados coloque no micro-ondas o utensílio vazio juntamente com um copo com água, selecionando a potência máxima para 60 segundos. Se o utensílio ficar muito quente não deverá ser usado.

O aparelho deve ser limpo regularmente e qualquer depósito de comida deverá ser removido.

Leia e siga atentamente as “Precauções para evitar possível exposição a energia excessiva de micro-ondas “.

Quando aquecer alimentos em recipientes de plástico ou de papel, vigie a operação, devido à possibilidade de ignição.

Golpeie os alimentos com casca grossa tais como batatas, abóboras inteiras, maçãs, castanhas ou outros, antes de os confeccionar.

Não frite alimentos no micro-ondas. O óleo pode danificar os componentes de aparelho e provocar queimaduras no utilizador.

Durante o funcionamento do micro-ondas os recipientes poderão aquecer devido ao calor transmitido pelos alimentos. Poderá ser necessário para o seu manuseamento a utilização de pegas.

Se verificar a existência de fumo no interior, desligue o micro-ondas, retire a ficha da tomada e mantenha a porta fechada de modo a abafar quaisquer chamas que existam no interior.

Não cozinhe demasiado a comida.

Não utilize a cavidade do micro-ondas para armazenar alimentos. Não deixe produtos de papel, utensílios de cozinha ou alimentos na cavidade quando o aparelho não estiver a ser utilizado.

A limpeza do micro-ondas, nomeadamente das zonas de vedação, da cavidade ou outras partes deverá ser

efetuada conforme indicado nas instruções de Limpeza e Manutenção.

Retire agrafos e outros componentes metálicos dos sacos de papel ou de plásticos antes de os colocar no micro-ondas.

Instale ou coloque o aparelho de acordo com as instruções do capítulo “Instalação”.

Os ovos (crus ou cozidos) com casca não deverão ser aquecidos no micro-ondas uma vez que podem rebentar, mesmo após o final da confeção.

O aparelho é destinado a ser utilizado em aplicações domésticas e análogas tais como:

- Áreas de cozinha reservadas ao pessoal de lojas, oficinas e outros ambientes profissionais;
- Casas de campo;
- Por clientes de hotéis, motéis e outros ambientes de carácter residencial;
- Ambientes do tipo quarto de hotel.

Não use ou armazene o aparelho no exterior.

Não use o aparelho perto de água, em ambientes húmidos (cave) ou perto de uma piscina.

A temperatura das superfícies acessíveis pode ser alta quando o aparelho está em funcionamento.

As superfícies podem estar quentes durante o funcionamento do aparelho. As crianças deverão ser mantidas à distância.

Mantenha o cabo de alimentação afastado das superfícies quentes e não cubra os sistemas de ventilação do aparelho.

Não deixe o cabo pendurado na borda de uma mesa ou balcão.

A falta de limpeza do micro-ondas poderá levar à deterioração das superfícies, podendo reduzir o tempo de vida do aparelho e possivelmente resultar em situações de perigo.

O conteúdo de biberões e boiões de comida para bebê deve ser mexido ou agitado e a temperatura verificada antes do seu consumo, para evitar queimaduras.

O aquecimento por micro-ondas de bebidas pode resultar em ebulição eruptiva retardada, portanto é preciso ter cuidado ao manusear o recipiente.

O aparelho não se destina à utilização por pessoas (incluindo crianças) com capacidades físicas, sensoriais ou capacidades mentais, ou falta de experiência e conhecimento, a não ser que lhes tenha sido dada supervisão ou instruções sobre o uso do aparelho por uma pessoa responsável pela sua segurança.

As crianças devem ser vigiadas para garantir que não brincam com o aparelho.

O aparelho não é destinado a ser posto em funcionamento por meio de um temporizador externo ou por um sistema separado de comando à distância.

Não deverá ser usada limpeza a vapor.

Durante a utilização o aparelho aquece. É necessário extremo cuidado para não tocar na resistência de aquecimento no interior do aparelho.

Utilize apenas a sonda de temperatura recomendada para este aparelho. (para micro-ondas equipados com a facilidade de usar um sensor de temperatura).

O micro-ondas deve ser operado com a porta decorativa aberta (para fornos com uma porta decorativa).

A parte traseira do aparelho deve ser colocada contra uma parede.

O aparelho não pode ser colocado num armário a menos que tenha sido testado em um armário.

AVISO: Se a porta ou as zonas de vedação estiverem danificadas não utilize o aparelho. Mande-o reparar imediatamente num Serviço de Assistência Técnica Autorizado Flama.

AVISO: Qualquer reparação que envolva a remoção da cobertura exterior, que protege da exposição à energia micro-ondas, representa um perigo, pelo que deverá apenas ser executada por um técnico qualificado num Serviço de Assistência Técnica Autorizado Flama.

Desligue o micro-ondas e, se necessário, deixe-o arrefecer, antes de proceder a qualquer operação de Limpeza e Manutenção.

Não mergulhe o aparelho em água ou qualquer outro líquido. A sua limpeza deverá ser efetuada conforme indicado nas instruções de Limpeza e Manutenção.

Não retire a ficha da tomada por meio de esticão do cabo de alimentação.

É especialmente importante que a porta do micro-ondas feche corretamente e que os seus componentes não apresentem anomalias tais como: porta estar descaída, dobradiças e ferrolhos quebrados ou soltos, fechos da porta e superfícies de fecho defeituosos, entre outros.

Não utilize o aparelho se este não estiver a funcionar corretamente ou se estiver de algum modo danificado. Qualquer intervenção para além da limpeza deve ser executada num Serviço de Assistência Técnica Autorizado Flama.

Não utilize o aparelho se o cabo de alimentação ou a ficha se encontrarem danificados.

Não tente substituir o cabo de alimentação ou a ficha, dado tratar-se de uma operação perigosa. Mande-os substituir imediatamente num Serviço de Assistência Técnica Autorizado Flama.

Este produto cumpre as Diretivas de Compatibilidade Eletromagnética e de Baixa Tensão.

Este manual de instruções também está disponível no formato PDF em www.flama.pt.

INSTALAÇÃO DE TERRA

PERIGO - Perigo de Choque Elétrico

Tocar alguns dos componentes internos pode causar lesão grave pessoal ou morte. Não desmonte o aparelho.

ATENÇÃO - Perigo de Choque Elétrico

O uso inadequado da ligação de terra pode resultar em choque elétrico.

Não conecte a uma tomada até que o aparelho esteja devidamente instalado e aterrado.

Este aparelho deve ser aterrado. No caso de um curto-circuito elétrico, a ligação de terra reduz o risco de choque elétrico ao fornecer um fio de escape para a corrente elétrica.

Este aparelho está equipado com um cabo que possui um fio de terra com uma ficha com terra. A ficha deve ser conectada a uma tomada adequadamente instalada e aterrada.

Consulte um electricista ou técnico qualificado se as instruções de ligação de terra não forem completamente compreendidas ou se houver dúvida quanto à correta ligação de terra do aparelho. Se for necessário usar um cabo de extensão, use apenas um cabo de extensão de 3 fios.

1. É fornecido um cabo de alimentação curto para reduzir os riscos resultantes de ficar enroscado ou tropeçar num cabo mais longo.
2. Se um cabo longo ou cabo de extensão for usado:

1) A classificação elétrica marcada do cabo ou extensão deve ser pelo menos tão grande quanto a classificação elétrica do aparelho.

2) O cabo de extensão deve ser um cabo de 3 fios de ligação de terra.

3) O cordão comprido deve ser colocado de forma que não caia sobre a bancada ou tampo da mesa, onde possa ser puxado por crianças ou tropeçar involuntariamente.

LIMPEZA E MANUTENÇÃO

Antes de proceder à limpeza do aparelho, desligue-o e retire a ficha da tomada.

Mantenha o interior do micro-ondas limpo. Sempre que salpicos de alimentos ou líquido derramado adiram às paredes do micro-ondas, limpe com um pano húmido. Poderá usar um detergente suave quando o micro-ondas estiver a necessitar de limpeza.

Evite usar “sprays” ou agentes de limpeza agressivos, dado que poderão manchar, riscar ou embaciar a superfície da porta.

As superfícies exteriores devem ser limpas com um pano húmido. A fim de evitar danificar os componentes operativos no interior do micro-ondas, não deixe que água penetre para o interior das aberturas de ventilação.

Passe um pano húmido em ambos os lados da janela, a fim de retirar salpicos.

Não deixe que o painel de comandos fique molhado. Limpe-o com um pano macio e húmido. Sempre que limpar o painel de comandos, deixe a porta aberta, a fim de evitar que o micro-ondas comece a funcionar acidentalmente.

Se ocorrer a acumulação de vapor no interior ou perto da porta do micro-ondas, limpe com um pano macio. Isto poderá suceder quando o micro-ondas é posto a funcionar em condições muito húmidas. É normal.

Ocasionalmente torna-se necessário retirar o prato de vidro para limpeza. Lave-o em água quente com detergente ou numa máquina de lavar louça.

O suporte do prato rotativo e a base do micro-ondas devem ser limpos regularmente, a fim de evitar ruídos excessivos. Limpe-os com um detergente suave. O suporte do prato rotativo pode ser lavado em água com detergente suave ou numa máquina de lavar louça. Certifique-se que volta a colocar o suporte rotativo na posição correta.

Elimine os odores do seu micro-ondas, misturando uma chávena de água com o sumo e a casca de um limão, num recipiente fundo, próprio para micro-ondas e submeta-o às micro-ondas durante 5 minutos. Limpe muito bem e seque com um pano macio.

Sempre que seja necessário substituir a lâmpada do micro-ondas, dirija-se a um Serviço de Assistência Técnica Autorizado Flama.

CUIDADO

Perigo de ferimento pessoal

É perigoso para qualquer pessoa que não seja uma pessoa competente realizar qualquer serviço ou operação de reparo que envolva a remoção de uma tampa que forneça proteção contra a exposição à energia de micro-ondas.

UTENSÍLIOS

Consulte as instruções em “Materiais que pode usar no micro-ondas ou materiais a serem evitados no microondas.”

Pode haver certos utensílios não metálicos que não são seguros para usar no micro-ondas. Em caso de dúvida, teste o utensílio em questão seguindo o seguinte procedimento:

Teste de Utensílio:

1. Encha um recipiente seguro para micro-ondas com 1 chávena de água fria (250ml) juntamente com o utensílio em questão.
2. Ligue o aparelho na potência máxima por 1 minuto.
3. Após terminar o tempo, cuidadosamente sinta o utensílio. Se o utensílio estiver quente, não o use no micro-ondas.

ATENÇÃO - Não exceda o tempo de teste indicado.

Materiais que pode usar no micro-ondas

Utensílios	Observações
Folha de alumínio	Apenas para proteção. Para evitar o excesso de cozedura, podem ser utilizadas peças para cobrir pequenos pedaços de carne ou aves. Pode ocorrer a formação de arco elétrico caso a folha esteja demasiado próxima das paredes. A folha deve estar, no mínimo, a 2,5 cm das paredes do forno.
Prato para dourar	Cumpra as instruções do fabricante. A base do prato para dourar deve estar, no mínimo, 5 mm acima do suporte rotativo. A utilização incorreta pode resultar na quebra do suporte rotativo.
Loiça	Apenas a adequada para micro-ondas. Cumpra as instruções do fabricante. Não utilize pratos estalados ou lascados.
Frascos de vidro	Remova sempre a tampa. Use apenas para aquecer o alimento até temperatura média. A maior parte destes frascos não é resistente ao calor e pode partir-se.
Loiça de vidro	Apenas loiça de vidro resistente ao calor. Certifique-se que não tem rebordo metálico. Não utilize pratos estalados ou lascados.
Sacos para cozedura	Cumpra as instruções do fabricante. Não feche com atilho metálico. Abra furos para permitir a saída de vapor.
Pratos e copos de papel	Use apenas para cozedura/aquecimento breve. Não deixe o forno sem vigilância durante a cozedura.

Toalhas de papel	Use para cobrir os alimentos para reaquecimento e absorção de gordura. Use com supervisão e apenas para cozedura breve.
Papel pergaminho	Use como cobertura para prevenir salpicos ou como invólucro para cozedura a vapor.
Plástico	Apenas o adequado para micro-ondas. Cumpra as instruções do fabricante. Deve apresentar a indicação “Adequado para Micro-ondas”. Alguns recipientes de plástico amolecem à medida que os alimentos no seu interior aquecem. Os “sacos de ebulição” e os sacos de plástico fechados devem ser furados, perfurados ou ventilados, conforme indicado na embalagem.
Película aderente	Apenas a adequada para micro-ondas. Use para cobrir alimentos durante a cozedura e reter a humidade. Não permita que a película aderente toque nos alimentos.
Termómetros	Apenas os adequados para micro-ondas (termómetros para carne e doces).
Papel vegetal	Use como cobertura para prevenir salpicos e reter a humidade.

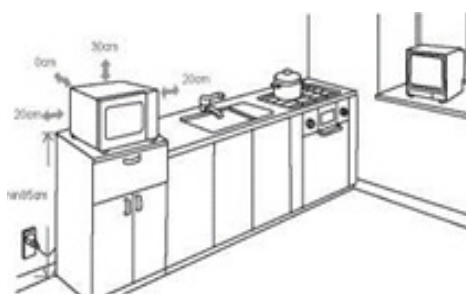
Materiais que pode usar no micro-ondas

Utensílios	Observações
Tabuleiro de alumínio	Pode causar arco eléctrico. Transfira os alimentos para um prato adequado a micro-ondas.
Caixa de papel com pega metálica	Pode causar arco eléctrico. Transfira os alimentos para um prato adequado a micro-ondas.
Utensílios metálicos ou com bordo metálico	O metal protege os alimentos contra a energia de micro-ondas. O rebordo metálico pode causar arco eléctrico.
Atilhos metálicos	Podem causar arco eléctrico e provocar fogo no forno.
Sacos de papel	Podem causar fogo no forno.
Espuma plástica	Quando exposta a temperaturas elevadas, a espuma plástica pode derreter ou contaminar o líquido no interior.
Madeira	Quando utilizada no micro-ondas, a madeira seca e pode rachar ou fissurar.

INSTALAÇÃO

Remova todo o material e acessórios de embalagem. Inspeção o forno quanto a danos, como amolgadelas ou a porta partida. Não instale se o forno estiver danificado.

Caixa: Remova quaisquer películas protetoras existentes na superfície da caixa do forno micro-ondas.



Não remova a cobertura de Mica castanho-clara (consoante modelo) que está fixa no espaço interior do forno para proteger o magnetron.

Selecione uma superfície nivelada que proporcione espaço suficiente para as aberturas de ventilação de entrada e/ou saída.

A altura mínima de instalação é 85 cm.

A superfície traseira do aparelho deve ficar virada contra a parede. Deixe uma folga mínima de 30 cm acima do forno, sendo necessária uma folga mínima de 20 cm entre o forno e quaisquer paredes adjacentes.

Não remova as pernas da base do forno.

Bloquear as aberturas de entrada e/ou saída pode danificar o forno.

Coloque o micro-ondas o mais afastado possível de rádios e televisões. O funcionamento do forno micro-ondas pode causar interferência na recepção de rádios ou televisões.

Ligue a ficha do forno a uma tomada normal. Certifique-se de que a tensão e a frequência são as mesmas que aquelas que estão indicadas no rótulo da classificação.

AVISO: Não instale o micro-ondas sobre placas de fogões ou outros aparelhos que produzam calor. Se for instalado próximo de ou sobre uma fonte de calor, o forno pode danificar-se, anulando a garantia.

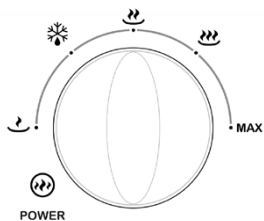
A superfície acessível pode aquecer durante a operação.

UTILIZAÇÃO

Para cozinhar no seu micro-ondas:

1. Coloque os alimentos no micro-ondas e feche a porta.
2. Rode o seletor de potência, a fim de marcar o nível desejado.
3. Acione o temporizador para selecionar o tempo de cozedura.

Painel de comandos



O Painel de Comandos inclui duas funções operativas.

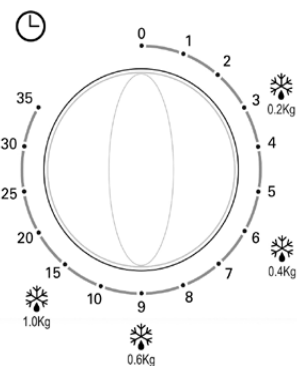
O Seletor de potência e o Interruptor temporizador.

Seletor de potência

Com este interruptor, pode selecionar o nível de potência da cozedura. Os níveis de potência podem ser classificados da seguinte forma:

Função		Potência	Aplicação
Baixo		17%	Amaciar gelado
Médio/baixo (descongelação)		33%	Ensopado sopa Amolecer manteiga Descongelação
Médio		55%	Guisado / Peixe
Médio/alto		77%	Arroz / Peixe Frango Carne moída
Alto/Max.	MAX	100%	Leite / Água Legumes Bebidas

TIMER



Temporizador

Permite seleccionar o tempo de cozedura desejado até 35 minutos por sessão, rodando no sentido dos ponteiros do relógio.

Nota: Assim que é acionado o temporizador, e se a porta estiver fechada, o forno começa a cozinhar.

Ao selecionar o tempo para um período inferior a 2 minutos, rode o interruptor para além da marca de 2 minutos e volte para trás até ao tempo correto.

Sempre que os alimentos forem retirados do forno antes de se ter completado o tempo de cozedura selecionado, rode o temporizador para a posição zero.

De forma a interromper o processo de cozedura, abra a porta/janela do forno (4) ou rode o temporizador para a posição zero.

Guia de descongelação por peso

Pode seguir a tabela guia para descongelação por peso conforme indicado no temporizador.

- Selecione a função de descongelação (❄) no painel de comandos.
- Rode o temporizador até à posição de tempo correspondente ao peso do alimento a descongelar.

NOTA – Este guia é meramente auxiliar. O tempo de descongelação poderá variar consoante o tipo de alimento a descongelar.

Conselhos para cozinhar no micro-ondas:

Coloque as partes mais espessas, dos alimentos, na direção das extremidades do prato.

Verifique o tempo de cozedura. Cozinhe durante o tempo mais curto recomendado e, se necessário, adicione mais tempo.

As coberturas evitam salpicos e ajudam a cozinhar os alimentos de forma homogénea.

Vire uma vez os alimentos (e.g. frango, hambúrgueres) durante a sua cozedura no micro-ondas, a fim de acelerar o processo. Os cozinhados de

maiores dimensões, como os assados, devem ser virados pelo menos uma vez.

Mude a posição dos alimentos como as almôndegas a meio da cozedura, tanto de cima para baixo como do centro do prato para o seu exterior.

Guia de utensílios

O material ideal para utilizar em micro-ondas é o transparente, permitindo sempre que a energia atravessasse o recipiente e aqueça os alimentos.

As micro-ondas não penetram no metal, assim, não deverá utilizar utensílios de metal ou pratos com bordo metálico.

Não utilize produtos de papel reciclado quando cozinhar no micro-ondas, pois, podem conter pequenos fragmentos metálicos que poderão provocar danos no aparelho.

Recomenda-se a utilização de pratos redondos/ovais, em vez de quadrados/com cantos, dado que os alimentos têm tendência a cozer demasiado, nas pontas.

Poderá utilizar fitas estreitas de folha de alumínio, a fim de evitar a cozedura excessiva nas áreas expostas. Mas tenha cuidado, não exagere no seu uso e mantenha uma distância de cerca de 2.54 cm entre a folha de alumínio e a cavidade.

A seguinte lista é um guia geral que ajudará na seleção dos utensílios corretos:

Material de Cozinha	Função Micro-ondas
Vidro resistente ao calor	Sim
Vidro não resistente ao calor	Não
Cerâmica resistente ao calor	Sim
Prato plástico para micro-ondas	Sim
Papel cozinha	Sim
Tabuleiro de metal	Não
Prateleira de metal	Não
Folha alumínio	Sim

RESOLUÇÃO DE PROBLEMAS

O micro-ondas foi iniciado acidentalmente sem comida dentro.	É muito perigoso utilizar o aparelho sem comida no interior.
O micro-ondas interfere com a recepção da televisão	A recepção de rádio ou de televisão pode sofrer interferência quando o forno micro-ondas está a funcionar. É semelhante à interferência de pequenos aparelhos elétricos, como batedeiras, aspiradores e ventoinhas. É normal.
Luz do micro-ondas fraca	Ao cozinhar em micro-ondas com baixa potência, a luz do micro-ondas pode ficar fraca. É normal.
Acumulação de vapor na porta, sai ar quente das aberturas de ventilação	Ao cozinhar, é possível que saia vapor da comida. A maior parte sai pelas aberturas de ventilação. No entanto, é possível que algum vapor se acumule em locais frios, como a porta do forno. É normal.

Problema	Causa	Solução
Não é possível ligar o micro-ondas.	O cabo de alimentação não está bem ligado.	Retire a ficha da tomada. Volte a ligar a ficha 10 segundos depois.
	Fusível fundido ou o disjuntor disparou.	Retire a ficha da tomada. Volte a ligar a ficha 10 segundos depois.
	Problemas com a tomada.	Teste a ficha com outros aparelhos elétricos.
O micro-ondas não aquece.	A porta não ficou bem fechada.	Feche bem a porta.

Em caso de avaria, leve o aparelho a um Serviço de Assistência Técnica autorizado. Não tente desmontar ou reparar o aparelho, já que tal poderá acarretar perigos.

PROTEÇÃO DO AMBIENTE



Este símbolo indica a recolha separada de equipamentos elétricos e eletrónicos.

O objetivo prioritário da recolha separada destes resíduos é reduzir a quantidade a eliminar, promover a reutilização, a reciclagem e outras formas de valorização, de forma a reduzir

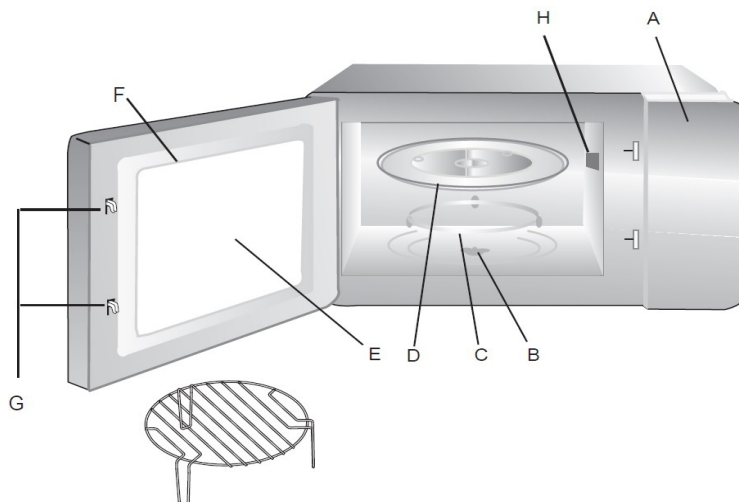
os seus efeitos negativos sobre o ambiente.

Quando fora de uso este aparelho não deverá ser descartado junto com os restantes resíduos urbanos não indiferenciados.

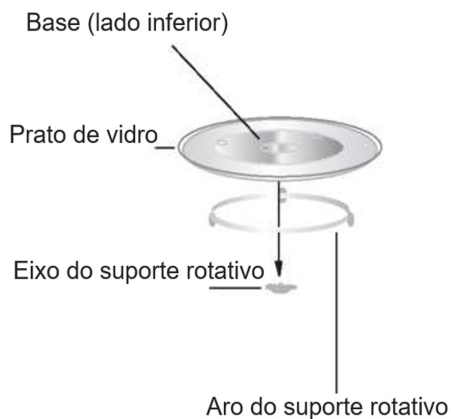
O utilizador é responsável por proceder à sua entrega gratuita nas instalações de recolha seletiva existentes para o efeito.

A retoma dos equipamentos fora de uso poderá igualmente ser efetuada pelos pontos de venda, na compra de um equipamento novo que seja equivalente e que desempenhe as mesmas funções.

Para obter informações mais detalhadas sobre os locais de recolha deverá dirigir-se à sua Câmara Municipal ou a um ponto de venda destes equipamentos.



***ADVERTENCIA:** la placa de mica (H) es una parte integral del electrodoméstico y no se debe quitar. No retire la placa de mica marrón claro (H) (según el modelo) que está fijada en el espacio interior del horno para proteger el magnetrón. En caso de daños, hágalo reparar inmediatamente por un Centro de Servicio Flama autorizado.



Plato giratorio

- Nunca coloque el plato de cristal girado al revés. El plato de cristal nunca debe quedar atrapado.
- El plato de cristal y el aro del plato giratorio siempre deben utilizarse al cocinar.
- Todos los alimentos y recipientes de alimentos deben colocarse en el plato de vidrio para cocinar.
- Si el plato de cristal o el aro del plato giratorio se rompe o se rompe, póngase en contacto con el centro de servicio autorizado.

- A. Panel de control
- B. Eje del plato giratorio
- C. Aro del plato giratorio
- D. Plato de vidrio
- E. Ventana de observación
- F. Conjunto de la puerta
- G. Sistema de bloqueo
- H. Placa de mica*

PRECAUCIONES PARA EVITAR POSIBLE EXPOSICIÓN A ENERGÍA EXCESIVA DE MICRO-ONDAS

No intente operar el microondas con la puerta abierta, ya que esto puede resultar en una exposición nociva a la energía de microondas. Es importante no romper o cambiar los dispositivos de bloqueo de seguridad.

No coloque ningún objeto entre la cara frontal del microondas y la puerta o permita que el suelo o el residuo líquido de limpieza se acumulan en las superficies de los sellos.

ADVERTENCIA: si la puerta o los componentes de la puerta están dañados, el microondas no se debe operar hasta que sea reparado por un técnico competente.

Si el aparato no se mantiene en buen estado de limpieza, su superficie puede degradarse y afectar la vida útil del aparato, lo que conduce a una situación peligrosa.

Los productos FLAMA están diseñados para el bienestar y la satisfacción del cliente, centrándose en los más altos niveles de calidad, funcionalidad y diseño.

CONSEJOS DE SEGURIDAD

Lea atentamente todas las instrucciones de este manual antes de utilizar el aparato por primera vez y guárdelo para futuras consultas. Un uso no conforme con las instrucciones, libera a FLAMA de todas las responsabilidades.

Para reducir el riesgo de incendio, descarga eléctrica, lesiones personales por la exposición excesiva a la energía de microondas, cuando utilice el aparato, siga las precauciones básicas, incluidas las siguientes:

Los líquidos y otros alimentos no se deben calentar en recipientes cerrados, ya que pueden explotar.

Compruebe que la tensión de alimentación de la instalación corresponde a la inscrita en la placa de características del aparato.

Compruebe que el disyuntor de protección del circuito, al que va a conectar el aparato, es como mínimo de 6A.

Seleccione una superficie nivelada con suficiente espacio libre para las entradas y / o salidas de aire. La instalación mínima de altura es de 85 cm.

Para garantizar una buena ventilación, debe existir un espacio libre de:

- 20 cm en la parte superior del aparato;
- 10 cm en la parte trasera del aparato;
- 5 cm en las partes laterales del aparato.

Este aparato ha sido diseñado para uso doméstico y

doméstico en el interior de la casa. Puede ser usado para calefacción, cocción o descongelación de alimentos, pero no debe ser usado para fines industriales.

Este aparato puede ser utilizado por niños de 8 años o más y por personas con capacidades físicas, sensoriales o mentales reducidas, o por personas con falta de experiencia o conocimiento, si han tenido formación o instrucción en relación al uso del aparato de forma segura y comportan los peligros involucrados. Los niños no deben jugar con el aparato.

La limpieza y el mantenimiento no deben ser realizados por niños a menos que sean mayores de 8 años y estén supervisados.

Mantenga el aparato y su extensión lejos del alcance de los niños menores de 8 años.

No coloque el micrófono en marcha porque puede dañar el aparato.

Utilice sólo utensilios adecuados para la utilización en microondas. Para asegurar que los mismos son adecuados colocar en el microondas el utensilio vacío junto con un vaso con agua, seleccionando la potencia máxima para 60 segundos. Si el utensilio se pone muy caliente no debe ser usado.

El aparato debe limpiarse regularmente y se debe retirar el depósito de alimentos.

Lea y siga cuidadosamente las “precauciones para evitar posibles exposiciones a la energía excesiva de las microondas”.

Cuando calienta alimentos en recipientes de plástico o de papel, vigile la operación, debido a la posibilidad de ignición.

Golpee los alimentos con cáscara gruesa como patatas, calabazas enteras, manzanas, castañas u otros, antes de confeccionarlos.

No fríe los alimentos en las microondas. El aceite puede dañar los componentes del aparato y provocar quemaduras en el usuario.

Durante el funcionamiento del microondas, los recipientes pueden calentarse debido al calor transmitido por los alimentos. Puede ser necesario para su manejo el uso de asas.

Si comprueba la existencia de humo en el interior, apague el microondas, retire la clavija de la toma y mantenga la puerta cerrada para sofocar cualquier llama que haya en el interior.

No cocine demasiado la comida.

No utilice la cavidad del microondas para almacenar alimentos. No deje productos de papel, utensilios de cocina o alimentos en la cavidad cuando el aparato no esté en uso. La limpieza del microondas, en particular de las zonas de

sellado, de la cavidad u otras partes, deberá efectuarse como se indica en las instrucciones de limpieza y mantenimiento.

Retire grapas y otros componentes metálicos de las bolsas de papel o de plástico antes de colocarlos en el microondas. Instale o coloque el aparato de acuerdo con las instrucciones del capítulo “Instalación”.

Los huevos (crudos o cocidos) con cáscara no deben calentarse en el microondas, ya que pueden reventar, incluso después del final de la confección.

El aparato está destinado a ser utilizado en aplicaciones domésticas y análogas tales como:

- Áreas de cocina reservadas al personal de tiendas, talleres y otros ambientes profesionales;
- Casas de campo;
- Por clientes de hoteles, moteles y otros ambientes de carácter residencial;
- Ambientes del tipo habitación de hotel.

No utilice ni almacene el aparato en el exterior.

No utilice el aparato cerca de agua, en ambientes húmedos (sótano) o cerca de una piscina.

La temperatura de las superficies accesibles puede ser alta cuando el aparato está en funcionamiento.

Las superficies pueden estar calientes durante el funcionamiento del aparato. Los niños deben mantenerse a distancia.

Mantenga el cable de alimentación lejos de las superficies calientes y no cubra los sistemas de ventilación del aparato. No deje el cable colgado en el borde de una mesa o un mostrador.

La falta de limpieza del microondas puede conducir al deterioro de las superficies, pudiendo reducir el tiempo de vida del aparato y posiblemente resultar en situaciones de peligro.

El contenido de biberones y bota de comida para bebés debe ser revocado o agitado y la temperatura verificada antes de su consumo, para evitar quemaduras.

El calentamiento por microondas de bebidas puede resultar en ebullición eruptiva retardada, por lo que hay que tener cuidado al manipular el recipiente.

El aparato no está destinado a la utilización de personas (incluidos niños) con capacidades físicas, sensoriales o capacidades mentales, o falta de experiencia y conocimiento, a no ser que se les haya dado supervisión o instrucciones sobre el uso del mismo aparato por una persona responsable de su seguridad.

Los niños deben ser vigilados para asegurarse de que no juegan con el aparato.

El aparato no está destinado a ser puesto en funcionamiento por medio de un temporizador externo por un sistema separado de mando a distancia.

No se debe utilizar la limpieza de vapor.

Durante el uso el aparato se calienta. Es necesario un extremo para no tocar la resistencia de calentamiento en el interior del aparato.

Utilice sólo la sonda de temperatura recogida para este aparato. (para microondas equipadas con la facilidad de usar un sensor de temperatura).

El microondas debe ser operado con la puerta decorativa abierta (para hornos con una puerta decorativa).

La parte posterior del aparato debe colocarse contra una pared.

El aparato no se puede colocar en un armario a menos que se haya probado en un armario.

ADVERTENCIA: Si el puerto o las zonas de sellado están dañadas, no utilice el aparato. Le aconsejamos reparar inmediatamente en un Servicio de Asistencia Técnica de Flama.

ADVERTENCIA: Cualquier reparación que implique la remoción de la cubierta exterior, que protege de la exposición a la energía microondas, representa un aspecto, por lo que sólo debe ser realizado por un técnico cualificado en un Servicio de Asistencia Técnica Autorizado Flama.

Desconecte el microondas y, si es necesario, déjelo enfriar antes de proceder a cualquier operación de limpieza y mantenimiento.

No sumerja el aparato en agua ni en ningún otro líquido. Su limpieza deberá efectuarse como se indica en las instrucciones de limpieza y mantenimiento.

No extraiga el enchufe de la toma de corriente mediante el estiramiento del cable de alimentación.

Es especialmente importante que la puerta del cerebro se cierre correctamente y que sus componentes no presenten anomalías tales como: puerta estar descaída, bisagras y cerrojos que estén cerrados o sueltos, cierres de puerta y superficies de cierre defectuosas, entre otros.

No utilice el aparato si no está funcionando correctamente o si está dañado de algún modo. Cualquier intervención más allá de la limpieza debe ser ejecutada en un Servicio de Asistencia Técnica Autorizado Flama.

No utilice el aparato si el cable de alimentación o el enchufe se encuentran dañados.

No intente sustituir el cable de alimentación o el enchufe dado que se trata de una operación peligrosa. Envíenlos de inmediato en un Servicio de Asistencia Técnica de Flama.

Este producto cumple las directivas de compatibilidad electromagnética y de baja tensión.

Este manual de instrucciones también está disponible en formato PDF en www.flama.pt .

INSTALACIÓN DE TIERRA

PELIGRO -Peligro de Choque Eléctrico

Tocar algunos de los componentes internos puede causar lesión grave personal o muerte. No desmonte el aparato.

ATENCIÓN - Peligro de Choque Eléctrico

El uso inadecuado de la conexión de tierra puede resultar en una descarga eléctrica.

No conecte a una toma eléctrica hasta que el aparato esté correctamente instalado y conectado a tierra.

Este aparato debe ser conectado a tierra. En el caso de un cortocircuito eléctrico, la conexión de tierra reduce el riesgo de descarga eléctrica al proporcionar un cable de escape a la corriente eléctrica.

Este aparato está equipado con un cable que tiene un cable de tierra con un enchufe con tierra. El enchufe se debe conectar a una toma de corriente adecuada y puesta a tierra.

Consulte a un electricista o técnico cualificado si las instrucciones de conexión a tierra no están completamente comprendidas o si hay alguna duda sobre la correcta conexión de tierra del aparato. Si es necesario utilizar un cable de extensión, utilice sólo un cable de extensión de 3 hilos.

1. Se suministra un cable de alimentación corto para reducir los riesgos resultantes de enroscarse o tropezar en un cable más largo.
2. Si se utiliza un cable largo o cable de extensión:
 - 1) La clasificación eléctrica marcada del cable o extensión debe ser por lo menos tan grande como la clasificación eléctrica del aparato.
 - 2) El cable de extensión debe ser un cable de 3 hilos de conexión de tierra.
 - 3) El cordón largo debe ser colocado de forma que no caiga sobre la encimera o encimera de la mesa, donde pueda ser tirado por niños o tropezar involuntariamente.

LIMPIEZA Y MANTENIMIENTO

Antes de proceder a la limpieza del aparato, apáguelo y desenchufe el aparato.

Mantenga el interior del microondas limpio. Siempre que las salpicaduras de alimentos o líquido derramado se adhieran a las paredes del microondas, limpie con un paño húmedo. Puede utilizar un detergente suave cuando el microondas necesite limpieza.

Evite usar “sprays” o agentes de limpieza agresivos, ya que pueden manchar, rayar o empañar la superficie de la puerta.

Las superficies exteriores deben limpiarse con un paño húmedo. Con el fin de evitar dañar los componentes operativos en el interior del microondas, no deje que el agua penetre en el interior de las aberturas de ventilación.

Pase un paño húmedo a ambos lados de la ventana para quitar salpicaduras. No deje que el panel de mandos se moje. Limpiar con un paño suave y húmedo. Siempre que limpie el panel de mandos, deje la puerta abierta para evitar que el microondas empiece a funcionar accidentalmente.

Si se produce la acumulación de vapor en el interior o cerca de la puerta del microondas, limpie con un paño suave. Esto puede suceder cuando el microondas se pone en funcionamiento en condiciones muy húmedas. Es normal.

Ocasionalmente es necesario retirar el plato de cristal para limpieza. Lávese en agua caliente con detergente o en un lavavajillas.

El soporte del plato giratorio y la base del microondas deben limpiarse regularmente para evitar ruidos excesivos. Limpiar con un detergente suave.

El soporte del plato giratorio se puede lavar en agua con un detergente suave o un lavavajillas. Asegúrese de volver a colocar el soporte giratorio en la posición correcta.

Elimina los olores de tu microondas, mezclando una taza de agua con el zumo y la cáscara de un limón, en un recipiente fondo, propio para microondas y somete a las microondas durante 5 minutos. Limpie bien y seque con un paño suave.

Siempre que sea necesario sustituir la lámpara del microondas, diríjase a un Servicio de Asistencia Técnica Autorizado Flama.

PRECAUCIÓN

Es peligroso para cualquier persona que no sea una persona competente realizar cualquier servicio o operación de reparación que implique la remoción de una tapa que proporcione protección contra la exposición a la energía de microondas.

UTENSILIOS

Consulte las instrucciones en “Materiales que puede utilizar en el microondas o los materiales que se deben evitar en el microondas.”

Puede haber ciertos utensilios no metálicos que no son seguros para usar en el microondas. En caso de duda, pruebe el utensilio en cuestión siguiendo el siguiente procedimiento:

Prueba de Utensilio:

1. Llene un recipiente seguro para microondas con 1 taza de agua fría (250 ml) junto con el utensilio en cuestión.
2. Conecte el aparato a la potencia máxima durante 1 minuto.
3. Después de terminar el tiempo, tenga cuidado con el utensilio. Si el utensilio está caliente, no lo utilice en el microondas.

ATENCIÓN - No exceda el tiempo de prueba indicado.

Materiales que puede utilizar en el microondas

Utensílios	Observações
Prato para dourar	Apenas para proteção. Para evitar o excesso de cozedura, podem ser utilizadas peças para cobrir pequenos pedaços de carne ou aves. Pode ocorrer a formação de arco elétrico caso a folha esteja demasiado próxima das paredes. A folha deve estar, no mínimo, a 2,5 cm das paredes do forno.
Loiça	Cumpra as instruções do fabricante. A base do prato para dourar deve estar, no mínimo, 5 mm acima do suporte rotativo. A utilização incorreta pode resultar na quebra do suporte rotativo.
Loiça	Apenas a adequada para micro-ondas. Cumpra as instruções do fabricante. Não utilize pratos estalados ou lascados.
Frascos de vidro	Remova sempre a tampa. Use apenas para aquecer o alimento até temperatura média. A maior parte destes frascos não é resistente ao calor e pode partir-se.
Loiça de vidro	Apenas loiça de vidro resistente ao calor. Certifique-se que não tem rebordo metálico. Não utilize pratos estalados ou lascados.
Sacos para cozedura	Cumpra as instruções do fabricante. Não feche com atilho metálico. Abra furos para permitir a saída de vapor.
Pratos e copos de papel	Use apenas para cozedura/aquecimento breve. Não deixe o forno sem vigilância durante a cozedura.

Toalhas de papel	Use para cobrir os alimentos para reaquecimento e absorção de gordura. Use com supervisão e apenas para cozedura breve.
Papel pergaminho	Use como cobertura para prevenir salpicos ou como invólucro para cozedura a vapor.
Plástico	Apenas o adequado para micro-ondas. Cumpra as instruções do fabricante. Deve apresentar a indicação “Adequado para Micro-ondas”. Alguns recipientes de plástico amolecem à medida que os alimentos no seu interior aquecem. Os “sacos de ebulição” e os sacos de plástico fechados devem ser furados, perfurados ou ventilados, conforme indicado na embalagem.
Película aderente	Apenas a adequada para micro-ondas. Use para cobrir alimentos durante a cozedura e reter a humidade. Não permita que a película aderente toque nos alimentos.
Termómetros	Apenas os adequados para micro-ondas (termómetros para carne e doces).
Papel vegetal	Use como cobertura para prevenir salpicos e reter a humidade.

Materiais que pode usar no micro-ondas

Utensílios	Observações
Tabuleiro de alumínio	Podem causar arco eléctrico. Transfira os alimentos para um prato adequado a micro-ondas.
Caixa de papel com pega metálica	Podem causar arco eléctrico. Transfira os alimentos para um prato adequado a micro-ondas.
Utensílios metálicos ou com bordo metálico	O metal protege os alimentos contra a energia de micro-ondas. O rebordo metálico pode causar arco eléctrico.
Atilhos metálicos	Podem causar arco eléctrico e provocar fogo no forno.
Sacos de papel	Podem causar fogo no forno.
Espuma plástica	Quando exposta a temperaturas elevadas, a espuma plástica pode derreter ou contaminar o líquido no interior.
Madeira	Quando utilizada no micro-ondas, a madeira seca e pode rachar ou fissurar.

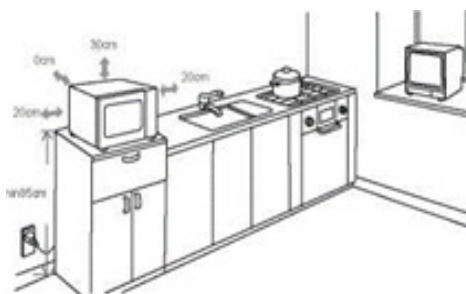
INSTALACIÓN

Retire todo el material y los accesorios de embalaje. Inspeccione el horno en cuanto a daños, como molestias o la puerta de salida. No instale si el horno está dañado.

Caja: Quite cualquier película protectora existente en la superficie de la caja del horno microondas.

No quite la cubierta de Mica marrón claro (según modelo) que está fija en el espacio interior del horno para proteger el magnetrón.

Seleccione una superficie nivelada que proporcione suficiente espacio para las aberturas de ventilación de entrada y / o salida.



La altura mínima de instalación es de 85 cm.

La superficie trasera del aparato debe girar contra la pared.

Deje una holgura mínima de 30 cm por encima del horno, siendo necesaria una holgura mínima de 20 cm entre el horno y cualquier pared adyacente.

No quite las piernas de la base del horno.

Bloquear las aberturas de entrada y / o salida puede dañar el horno.

Coloque el horno lo más lejos posible de radios y televisores. El funcionamiento del horno microondas puede causar interferencia en la recepción de radios o televisores.

Conecte el enchufe del horno a una toma normal. Asegúrese de que la tensión y la frecuencia son las mismas que las indicadas en la etiqueta de clasificación.

ADVERTENCIA: No instale el horno sobre placas de cocción u otros aparatos que produzcan calor. Si se instala cerca de o sobre una fuente de calor, el horno puede dañarse, anulando la garantía. La superficie accesible puede calentarse durante la operación.

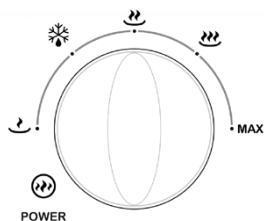
FUNCIONAMIENTO

USO

Para cocinar en su microondas:

1. Coloque los alimentos en el horno y cierre la puerta.
2. Ruede el selector de potencia para marcar el nivel deseado.
3. Accione el temporizador para seleccionar el tiempo de cocción.

Panel de mandos



El panel de mandos incluye dos funciones operativas.

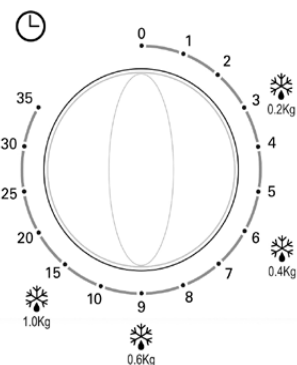
El selector de potencia y el interruptor temporizador

Selector de potencia

Con este interruptor, puede seleccionar el nivel de potencia de cocción. Los niveles de potencia se pueden clasificar de la siguiente forma:

Función		Potencia	Aplicación
Bajo		17%	Ablandar helado
Medio/bajo (descongelado)		33%	Caldos sopa Ablandar mantequilla Descongelado
Medio		55%	Guiso / pescado
Medio/alto		77%	Arroz / pescado Pollo Carne picada
Alto/Max.	MAX	100%	Leche / agua Legumbres Bebidas

TIMER



Temporizador

Permite seleccionar el tiempo de cocción deseado hasta 35 minutos por sesión, rodando en el sentido de los punteros del reloj. **Nota:** Al accionar el temporizador, y si la puerta está cerrada, el horno empieza a cocinar.

Al seleccionar el tiempo para un periodo inferior a 2 minutos, gire el interruptor además de la marca de 2 minutos y vuelva hacia atrás hasta el tiempo correcto.

Siempre que los alimentos sean retirados del horno antes de haber completado el tiempo de cocción seleccionado, gire el temporizador a la posición cero.

Para interrumpir el proceso de cocción, abra la puerta del horno (4) o gire el temporizador para la posición cero.

Guía de descongelación por peso

Puede seguir la tabla guía para descongelar por peso, como se indica en el temporizador.

- Seleccione la función de descongelación (*) en el panel de mandos.
- Gire el temporizador a la posición del tiempo que corresponde al peso del alimento a descongelar.

NOTA – Este guía es meramente auxiliar. El tiempo de descongelación puede variar dependiendo del tipo de alimento a ser descongelado.

Consejos para cocinar en el microondas:

Coloque las partes más gruesas de los alimentos en la dirección de las extremidades del plato.

Verifique el tiempo de cocción. Cocine durante el menor tiempo recomendado y, si es necesario, añada más tiempo.

Las coberturas evitan salpicaduras y ayudan a cocinar los alimentos de forma homogénea.

Gire una vez los alimentos (ej.: pollo, hamburguesas) durante su cocción en el microondas, para acelerar el proceso. Para cocinar alimentos de mayores dimensiones, como los asados, estos deben ser girados al menos una vez.

Cambie la posición de los alimentos como las albóndigas a medio hacer, tanto de arriba hacia abajo como del centro del plato al exterior.

Guía de utensilios

El material ideal para utilizar en microondas es el transparente, permitiendo siempre que la energía atraviese el recipiente y caliente los alimentos.

Las microondas no penetran en el metal, por eso no debe usar utensilios de metal o platos con bordes metálicos.

No utilice productos de papel reciclado cuando cocine en el microondas, ya que pueden contener pequeños fragmentos metálicos que podrán provocar daños en el aparato.

Se recomienda el uso de platos redondos/ovalados, en lugar de cuadrados/ con esquinas, dado que los alimentos tienen tendencia a cocer demasiado, en las puntas.

Podrá utilizar cintas estrechas de hoja de aluminio, para evitar una cocción excesiva en las áreas expuestas. Pero tenga cuidado, no exagere en su uso y mantenga una distancia de cerca de 2,54 cm entre la hoja de aluminio y la cavidad.

La siguiente lista es una guía que ayudará en la selección de los utensilios correctos:

Material de cocina	Función Microondas
Vidrio resistente al calor	Sí
Vidrio no resistente al calor	No
Cerámica resistente al calor	Sí
Plato plástico para microondas	Sí
Papel de cocina	Sí
Tablero de metal	No
Estante de metal	No
Hoja de aluminio	Sí

El microondas se inició accidentalmente sin comida.	Es muy peligroso utilizar el aparato sin comida en el interior.
El microondas interfiere con la recepción de la televisión	La recepción de radio o televisión puede sufrir interferencia cuando el horno de microondas está en funcionamiento. Es similar a la interferencia de pequeños aparatos eléctricos, como batidores, aspiradores y ventiladores. Es normal.
Luz del microondas débil	Al cocinar en microondas con baja potencia, la luz del horno puede quedar débil. Es normal.
Acumulación de vapor en la puerta, sale aire caliente de las aberturas de ventilación	Al cocinar, es posible que salga vapor de la comida. La mayor parte sale por las aberturas de ventilación. Sin embargo, es posible que algún vapor se acumule en lugares fríos, como la puerta del horno. Es normal.

Problema	Causa	Solución
No se puede conectar el microondas.	El cable de alimentación no está bien conectado.	Retire el enchufe de la toma de corriente. Vuelva a conectar la ficha 10 segundos después.
	Fusible fundido o el disyuntor disparó.	Sustituya el fusible o reinicie el disyuntor (reparado por un profesional de nuestra empresa).
	Problemas con la toma de corriente.	Pruebe el enchufe con otros aparatos eléctricos.
El microondas no se calienta.	La puerta no estaba bien cerrada.	Cierre bien la puerta.

ANOMALÍAS Y REPARACIÓN

En caso de avería llevar el aparato a un Servicio de Asistencia Técnica autorizado. No intente desmontarlo o repararlo ya que puede existir peligro.

PROTECCIÓN DEL MEDIO AMBIENTE



Este símbolo indica la recogida separada de equipos eléctricos y electrónicos.

El objetivo prioritario de la recogida de estos residuos es reducir la cantidad a eliminar, promover la reutilización, el reciclado y otras formas de valorización, para reducir sus efectos negativos sobre el medio ambiente.

Cuando este aparato esté fuera de uso, no debe desecharse con los demás residuos urbanos no diferenciados.

El usuario es responsable de proceder a su entrega gratuita en las instalaciones de recogida selectiva existentes para ello.

La recuperación de los equipamientos fuera de uso también podrá ser realizada por los puntos de venta, en la compra de un equipamiento nuevo que sea equivalente y que desempeñe las mismas funciones.

Para obtener información más detallada sobre los locales de recogida debe dirigirse a su Ayuntamiento o a un punto de venta de estos equipamientos.

Página intencionalmente deixada em branco.
Esta página ha sido dejada en blanco intencionalmente.

CONDIÇÕES DE GARANTIA

1. Guarde cuidadosamente o comprovativo de compra (talão) deste produto. Quando se efetua a reparação nestas condições, o técnico exigirá o respetivo comprovativo de compra. Essa assistência só lhe poderá ser prestada depois de ter provado com o comprovativo de compra que o seu aparelho se encontra dentro do prazo de garantia.
2. O prazo de garantia deste aparelho é de 2 anos a partir da data de aquisição.
3. Dentro do prazo de garantia, repararemos ou substituiremos, gratuitamente todas as peças que, na utilização normal do aparelho, se tenham deteriorado em consequência de defeito comprovado de material ou de fabrico.
4. Não estão cobertas por esta garantia, lâmpadas, peças facilmente quebráveis, de vidro ou de plástico ou quaisquer outras deficiências que não prejudiquem o bom funcionamento do mesmo.
5. Não nos responsabilizamos por estragos causados pela utilização deficiente ou descuidada do aparelho, pela ligação a corrente elétrica diferente da indicada na etiqueta de características do aparelho, por deficiente instalação elétrica ou por causas atmosféricas, químicas ou eletroquímicas. Serão declinadas outras reclamações ou pedidos de indemnização relativos a objetos que não façam parte integrante do aparelho.
6. A prestação duma assistência a coberto da garantia, não prolonga o prazo da mesma. Só dentro deste prazo é que são prestadas assistências ao abrigo da garantia. o direito a esta só é reconhecido ao primeiro comprador do aparelho e não pode ser transmitido a terceiros.
7. A garantia caduca quando pessoas não autorizadas tenham tentado efetuar reparações, modificações ou substituições de peças no aparelho.
8. Todas as despesas e riscos de transporte para a nossa fabrica ou vice-versa serão sempre por conta do comprador.

CONDIÇÕES DE GARANTIA

Para obtenção do serviço de Assistência Técnica durante o período de garantia de 24 meses após a data da compra, é necessário:

A apresentação da Fatura/comprovativo de Compra, onde conste o modelo e o número de fabrico do produto (sempre que possível).

Nota: A não apresentação dos documentos referidos, será motivo para a não prestação de serviços a coberto da garantia.

CONDICIONES DE LA GARANTÍA

1. Conserve en lugar seguro el comprobativo de compra del aparato. Cuando se realice una reparación que cumpla las condiciones, el técnico exigirá el comprobativo de compra correspondiente. Sólo se le podrá prestar asistencia después de haber comprobado con el comprobativo de compra, que su aparato se encuentra dentro del plazo de garantía.
2. El plazo de garantía de este aparato es de 2 años a partir de la fecha de compra.
3. Dentro del plazo de garantía, repararemos o sustituiremos de manera gratuita, todas las piezas que dentro de un uso normal del aparato, se hayan deteriorado como consecuencia de un defecto del material o de fabricación.
4. Esta garantía no cubre bombillas, piezas que se rompan con facilidad, de vidrio o de plástico o cualquier deficiencia que no perjudique al buen funcionamiento del mismo.
5. No nos responsabilizamos de los daños causados por el uso indebido o descuidado del aparato, por enchufarlo a una corriente eléctrica diferente de la que se indica en la etiqueta de características del aparato, por una instalación eléctrica deficiente o por causas atmosféricas, químicas o electroquímicas. Se declinarán las reclamaciones o solicitudes de indemnización relativas a objetos que no formen parte integrante del aparato.
6. La prestación de una asistencia cubierta por la garantía, no prolonga el plazo de la misma. Sólo se presta asistencia cubierta por la garantía cuando está dentro de este plazo. Sólo se reconoce el derecho a esta garantía al primer comprador del aparato y no se puede transmitir a terceros.
7. La garantía caduca cuando personas no autorizadas han intentado realizar reparaciones, modificaciones o sustituciones de piezas en el aparato.
8. Todos los gastos y riesgos de transporte hacia o desde nuestra fábrica, corren a cuenta del comprador.

CONDICIONES DE LA GARANTÍA

Para obtener el servicio de Asistencia Técnica durante el periodo de garantía de 24 meses a partir de la fecha de la compra, es necesario:

La presentación de la Factura/Recibo de compra, donde conste el modelo y el número de fábrica del producto (cuando sea posible).

Nota: La no presentación de los documentos indicados, será motivo para la no prestación de los servicios cubiertos por la garantía.

FLAMA

Fábrica de louças e electrodomésticos, S.A.

Rua Alto de Mirões, nº 249 Zona Industrial | 3700-727 CESAR Portugal

Tel. (+351) 256 850 170 • Fax (+351) 256 850 179

E-Mail: info@flama.pt • www.flama.pt