

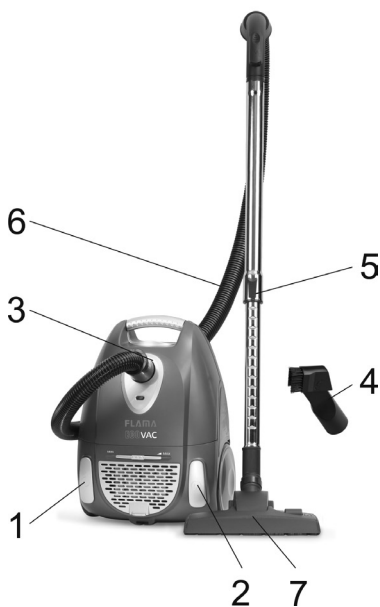
# FLAMA



ASPIRADOR COM SACO CLASSE A  
ASPIRADOR COM BOLSA CLASSE A

## 1675FL

I1675.02



1. Pedal ligar/desligar
2. Pedal de enrolamento
3. Orifício da mangueira
4. Bocal combinado
5. Tubo
6. Tubo flexível
7. Escova para o chão

Os produtos FLAMA foram concebidos a pensar no bem-estar e satisfação do consumidor, privilegiando os mais elevados padrões de qualidade, funcionalidade e design.

## CONSELHOS DE SEGURANÇA

- Leia atentamente todas as instruções antes de utilizar o aparelho pela primeira vez e guarde-o para consultas futuras. Uma utilização não conforme com as instruções, liberta a FLAMA de todas as responsabilidades.
- Verifique se a tensão de alimentação da instalação corresponde à inscrita na placa de características do aparelho.
- Este aparelho foi concebido para utilização exclusivamente doméstica, e no interior de casa.
- Ligue sempre o aparelho a uma tomada com contacto de terra.
- Este aparelho não foi concebido para ser utilizado por pessoas (incluindo crianças) com capacidades físicas, sensoriais ou mentais reduzidas, ou com falta de experiência e conhecimento, excepto se puderem beneficiar, por intermédio de uma pessoa responsável pela sua segurança, de vigilância ou de instruções relativas à utilização do aparelho. As crianças devem ser vigiadas com vista a garantir que não brincam com o aparelho.
- Desligue o aparelho da alimentação após cada utilização e aquando da limpeza.
- Não aspire materiais incandescentes. Nunca utilize o aparelho em superfícies húmidas.
- Nunca aspire água ou qualquer outro líquido. Nunca aspire substâncias inflamáveis nem cinzas quentes.
- Se o tubo de aspiração bloquear com a sujidade desligue de imediato o aparelho da corrente eléctrica e proceda à desobstrução dos tubos.
- Nunca dirija a ponteira de aspiração para pessoas ou animais e especialmente para os olhos e orelha, nem coloque na boca quando estiverem ligados ao aspirador e este se encontrar em funcionamento.

- É importante que o saco esteja bem colocado, caso contrário, o aparelho pode sofrer danos.
- Cuidado - Ao utilizar o aspirador para aspirar cinzas, areia fina, cal, pó de cimento e substâncias semelhantes, os poros do saco para o pó ficam obstruídos. Em resultado disso, o indicador de saco cheio (5) irá indicar que o saco está cheio. Substitua o saco descartável ou esvazie o saco reutilizável, mesmo que não esteja ainda cheio (consulte o capítulo Substituição/ esvaziamento do saco de recolha do pó).
- Quando o aparelho deixar de aspirar ou estiver com dificuldades, repare se o indicador de saco cheio está “vermelho” e, de seguida, esvazie o conteúdo do saco de recolha do pó, que se encontra no compartimento do saco. Desta forma, evitará o sobreaquecimento do aparelho.
- Nunca utilize o aparelho sem os filtros de protecção do motor, pois poderá danificar o motor e reduzir o tempo de vida do aparelho.
- Use sempre os acessórios recomendados pelo fabricante.
- Não utilize o aparelho se este não estiver a funcionar correctamente. Se estiver de algum modo danificado, por exemplo, no cabo de alimentação ou na ficha, dirija-se de imediato a um Serviço de Assistência Técnica Autorizado Flama. Qualquer intervenção para além da limpeza deve ser executada unicamente pelos agentes autorizados FLAMA.
- Se o cabo de alimentação se danificar, deve ser substituído pelo fabricante, pelo seu serviço pós-venda ou pessoal de qualificação similar de forma a evitar um perigo.

Este produto cumpre as Diretivas de Compatibilidade Eletromagnética e de Baixa Tensão.

Este manual de instruções também está disponível no formato PDF em [www.flama.pt](http://www.flama.pt)

## ANTES DA PRIMEIRA UTILIZAÇÃO

- Retire o aparelho e os acessórios da caixa. Retire os autocolantes, a película ou plástico de proteção do aparelho.
- Encaixe a mangueira no aspirador (para libertar a mangueira, prima as duas patilhas no conector do tubo e retire-a).
- Coloque o outro lado da mangueira no tubo.
- Utilize o aparelho apenas se os todos os filtros incluídos no saco de pó estiverem colocados corretamente, um saco de pó ou um filtro instalado incorretamente ou danificado pode danificar o aparelho.

## FUNCIONAMENTO

- Una as peças do bocal e/ou a escova para o chão de acordo com as necessidades de limpeza. A escova para o chão tem duas posições, para superfícies suaves ou duras. O bocal combinado é utilizado para superfícies estreitas.
- Ligue o aparelho: Segure a ficha e puxe o cabo, de seguida insira a ficha na tomada elétrica. Certifique-se de que a corrente elétrica corresponde à corrente mencionada na placa de identificação. Prima o pedal de ligar/desligar para ligar a alimentação.
- Desligar o aparelho: Depois de utilizar, carregue no pedal ligar/desligar para desligar o aparelho.
- Retire a ficha da tomada e carregue no pedal de enrolamento para que o cabo seja puxado para dentro do aparelho.
- Para deslocar o aparelho entre divisões, desligue-o da tomada e transporte-o utilizando a pega. Nunca puxe o aparelho pelo cabo de alimentação para o deslocar.

### Substituir o saco de pó:

- Abra a tampa dianteira premindo o clipe de bloqueio.
- Retire o saco de papel do compartimento. Mantenha sempre o orifício de entrada virado para cima para evitar deixar cair os resíduos.
- Retire o saco e coloque o saco novo no compartimento. Certifique-se de que o cartão do saco chega ao fundo do compartimento.
- Feche a tampa frontal.
- O filtro de proteção do motor (colocado na tampa frontal) deve ser retirado e passado por água duas vezes por ano ou sempre que esteja visivelmente obstruído. Se o filtro ficar danificado, deve colocar um filtro novo.
- O filtro, se estiver gasto, tem de ser limpo atempadamente. Para isso, desencaixe a grelha e agite o filtro para remover a sujidade acumulada.
- Em seguida, volte a colocar o filtro e encaixe a grelha.

## LIMPEZA E MANUTENÇÃO

A ficha tem de ser retirada da tomada antes de quaisquer atividades de manutenção ou substituição de peças.

Desligue o aspirador atuando no interruptor LIGAR/DESLIGAR e retire a ficha do cabo de alimentação da tomada elétrica.

Limpe as partes exteriores do aspirador com um pano macio e húmido e depois com um pano macio e seco.

Nunca use líquidos agressivos para limpar o aspirador.



Este símbolo indica a recolha separada de equipamentos eléctricos e electrónicos.

O objectivo prioritário da recolha separada destes resíduos é reduzir a quantidade a eliminar, promover a reutilização, a reciclagem e outras formas de valorização, de forma a reduzir os seus efeitos negativos sobre o ambiente.

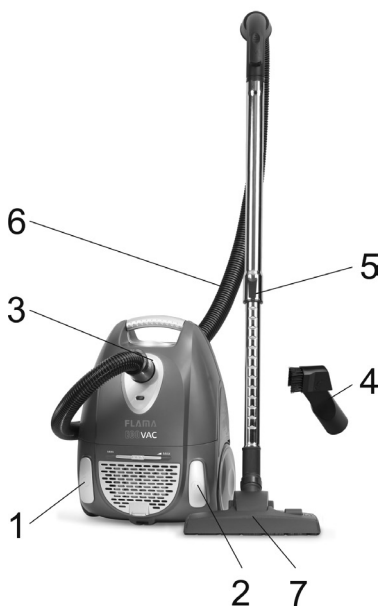
Quando fora de uso este aparelho não deverá ser descartado junto com os restantes resíduos urbanos não indiferenciados.

O utilizador é responsável por proceder à sua entrega gratuita nas instalações de recolha selectiva existentes para o efeito.

A retoma dos equipamentos fora de uso poderá igualmente ser efectuada pelos pontos de venda, na compra de um equipamento novo que seja equivalente e que desempenhe as mesmas funções.

Para obter informações mais detalhadas sobre os locais de recolha deverá dirigir-se à sua Câmara Municipal ou a um ponto de venda destes equipamentos.





- 1. Pedal de encendido/apagado
- 2. Pedal de recuperación del cable
- 3. Toma de tubo
- 4. Boquilla combi
- 5. Tubo
- 6. Tubo lexible
- 7. Cepillo para suelos



## CONSEJOS DE SEGURIDAD

- Lea atentamente todas las instrucciones antes de utilizar el aparato por primera vez y guárdelas para futuras consultas. Un uso no conforme con las instrucciones exime a FLAMA de toda responsabilidad.
- Compruebe si la corriente de alimentación de la instalación corresponde a la inscrita en la placa de características del aparato.
- Este aparato ha sido diseñado para un uso únicamente doméstico, y en el interior de la casa.
- Conecte siempre el aparato a una toma con contacto de tierra.
- Este aparato no ha sido diseñado para ser utilizado por personas (incluyendo niños) con capacidades físicas, sensoriales o mentales reducidas, o con falta de experiencia y conocimiento, excepto si pueden gozar, mediante una persona responsable de su seguridad, de vigilancia o instrucciones relativas al uso del aparato. Los niños deben ser vigilados para garantizar que no jueguen con el aparato.
- Desenchufe el aparato de la alimentación después de cada uso y cuando lo limpie.
- No aspire materiales incandescentes. Nunca utilice el aparato en superficies húmedas.
- Nunca aspire agua o cualquier otro líquido. Nunca aspire sustancias inflamables ni ceniza caliente.
- Si el tubo de aspiración se obstruye por la suciedad, desconecte de inmediato el aparato de la corriente eléctrica y proceda a desobstruir los tubos.
- Nunca dirija la puntera de aspiración a personas o animales y especialmente a los ojos y orejas, ni la coloque en la boca cuando esté conectada al aspirador y éste se encuentre en funcionamiento.
- Es importante que la bolsa esté bien colocada, en caso contrario, el aparato puede sufrir daños.
- Cuidado – Al utilizar el aspirador para aspirar ce-

niza, arena fina, cal, polvo de cemento y sustancias similares, los poros de la bolsa para el polvo se quedan obstruidos. Como consecuencia, el indicador de bolsa llena (5) indicará que la bolsa está llena. Sustituya la bolsa desechable o vacíe la bolsa reutilizable, aunque todavía no esté llena (consulte el capítulo Sustitución / vaciado de la bolsa de recogida del polvo).

- Cuando el aparato deja de aspirar o lo hace con dificultades, compruebe si el indicador de bolsa llena está “rojo” y, a continuación, vacíe el contenido de la bolsa de recogida de polvo, que se encuentra en el compartimiento de la bolsa. De esta forma, evitará el recalentamiento del aparato.

- Nunca utilice el aparato sin los filtros de protección del motor, ya que podría dañar el motor y reducir el tiempo de vida del aparato.

- Use siempre los accesorios recomendados por el fabricante.

- No utilice el aparato si éste no funciona correctamente. Si está dañado de algún modo, por ejemplo, en el cable de alimentación o en la clavija, diríjase de inmediato a un Servicio de Asistencia Técnica Autorizado Flama. Cualquier intervención más allá de la limpieza debe ser ejecutada únicamente por los agentes autorizados FLAMA.

- Si el cable de alimentación se daña, debe ser sustituido por el fabricante, por su servicio posventa o personal de calificación similar para evitar un peligro.

Este producto cumple las Directivas sobre Compatibilidad Electromagnética y Baja Tensión.

Este manual de instrucciones también está disponible en formato PDF en [www.flama.pt](http://www.flama.pt)

## ANTES DEL PRIMER USO

- Saque el aparato y los accesorios de la caja. Quite los adhesivos, la lámina protectora o el plástico del dispositivo.
- Coloque el tubo flexible en el aspirador hasta que encaje (para soltar el tubo flexible, presione los dos cierres del conector del tubo flexible y sáquelo). Coloque el otro lado del tubo flexible en el tubo.
- Utilice el dispositivo únicamente si todos los filtros, incluida la bolsa para el polvo, están colocados correctamente. Un filtro (o una bolsa para el polvo) instalado incorrectamente o dañado puede dañar la unidad.

## FUNCIONAMIENTO

- Conecte las herramientas de boquilla / cepillo para suelo al tubo según las necesidades de limpieza. El cepillo para suelo tiene dos posiciones, superficie blanda/textil La boquilla combo es para superficies estrechas
- Encienda el aparato: Sujete el enchufe y tire del cable; posteriormente, inserte el enchufe en la toma de corriente. Asegúrese de que la potencia de la fuente de alimentación corresponda con la mencionada en la etiqueta de características. Pulse el pedal de encendido/apagado para encender la alimentación.
- Apague el aparato: Después del uso, pulse el pedal de encendido/apagado y el aparato se apagará. Saque el enchufe de la toma, pulse el pedal de cable y el cable de alimentación entrará en el aparato.
- Para mover el aparato de una habitación a otra, desenchúfelo y llévelo por el asa. No tire nunca el aparato del cable para moverlo.

### Cambiar la bolsa para el polvo:

- Abra la tapa frontal presionando el clip de cierre.
- Levante la bolsa de papel del soporte. Mantenga el agujero de entrada hacia arriba para evitar que salga el polvo.
- Sustituya la bolsa para el polvo por una nueva e instálela en el soporte.
- Asegúrese de que la tarjeta de la bolsa para el polvo llega al fondo del soporte para el polvo.
- Cierre la tapa anterior.
- El filtro de protección del motor (que se encuentra bajo la tapa anterior) debe sacarse y enjuagarse dos veces al año o siempre que esté visiblemente obturado. Si el filtro está dañado, debe cambiarse por otro nuevo.
- El filtro gastado debe limpiarse a tiempo. Para hacerlo, desbloquee la rejilla y sacuda el filtro para limpiar el polvo que se haya acumulado.
- Vuelva a colocar el filtro y encaje la rejilla.

## LIMPIEZA Y MANUTENCIÓN

Debe desconectarse el enchufe de la toma de corriente antes de realizar cualquier mantenimiento o cambio.

Apague el aspirador pulsando el interruptor ENCENDER/APAGAR y desenchúfelo de la corriente de alimentación.

Limpie las partes exteriores del aspirador con un paño suave y húmedo y luego con un paño suave y seco.

Nunca use líquidos agresivos para limpiar el aspirador.

## PROTECCIÓN DEL AMBIENTE



Este símbolo indica la recogida separada de equipamientos eléctricos y electrónicos.

El objetivo prioritario de la recogida separada de estos residuos es reducir la cantidad a eliminar, promocionar la reutilización, el reciclado y otras formas de valorización, de forma a reducir sus efectos negativos sobre el medio ambiente.

Cuando deje de usar este aparato no debe desecharlo con los restantes residuos urbanos no indiferenciados.

El usuario es responsable de proceder a su entrega gratuita en las instalaciones de recogida selectiva existentes para ese efecto.

La recuperación de los equipamientos fuera de uso también podrá ser realizada por los puntos de venta, en la compra de un equipamiento nuevo que sea equivalente y que desempeñe las mismas funciones.

Para obtener información detallada sobre los locales de recogida debe dirigirse a su Ayuntamiento o a un punto de venta de esos equipamientos.

## CONDIÇÕES DE GARANTIA

1. Guarde cuidadosamente o comprovativo de compra (talão) deste produto. Quando se efectua a reparação nestas condições, o técnico exigirá o respectivo comprovativo de compra. Essa assistência só lhe poderá ser prestada depois de ter provado com o comprovativo de compra que o seu aparelho se encontra dentro do prazo de garantia.
2. O prazo de garantia deste aparelho é de 2 anos a partir da data de aquisição.
3. Dentro do prazo de garantia, repararemos ou substituiremos, gratuitamente todas as peças que, na utilização normal do aparelho, se tenham deteriorado em consequência de defeito comprovado de material ou de fabrico.
4. Não estão cobertas por esta garantia, lâmpadas, peças facilmente quebráveis, de vidro ou de plástico ou quaisquer outras deficiências que não prejudiquem o bom funcionamento do mesmo.
5. Não nos responsabilizamos por estragos causados pela utilização deficiente ou descuidada do aparelho, pela ligação a corrente eléctrica diferente da indicada na etiqueta de características do aparelho, por deficiente instalação eléctrica ou por causas atmosféricas, químicas ou electroquímicas. Serão declinadas outras reclamações ou pedidos de indemnização relativos a objectos que não façam parte integrante do aparelho.
6. A prestação duma assistência a coberto da garantia, não prolonga o prazo da mesma. Só dentro deste prazo é que são prestadas assistências ao abrigo da garantia. o direito a esta só é reconhecido ao primeiro comprador do aparelho e não pode ser transmitido a terceiros.
7. A garantia caduca quando pessoas não autorizadas tenham tentado efectuar reparações, modificações ou substituições de peças no aparelho.
8. Todas as despesas e riscos de transporte para a nossa fabrica ou vice-versa serão sempre por conta do comprador.

## CONDIÇÕES DE GARANTIA

Para obtenção do serviço de Assistência Técnica durante o período de garantia de 24 meses após a data da compra, é necessário:

- A apresentação da Factura/Talão de Compra, onde conste o modelo e o número de fabrico do produto (sempre que possível).

Nota: A não apresentação dos documentos referidos, será motivo para a não prestação de serviços a coberto da garantia.

## CONDICIONES DE LA GARANTÍA

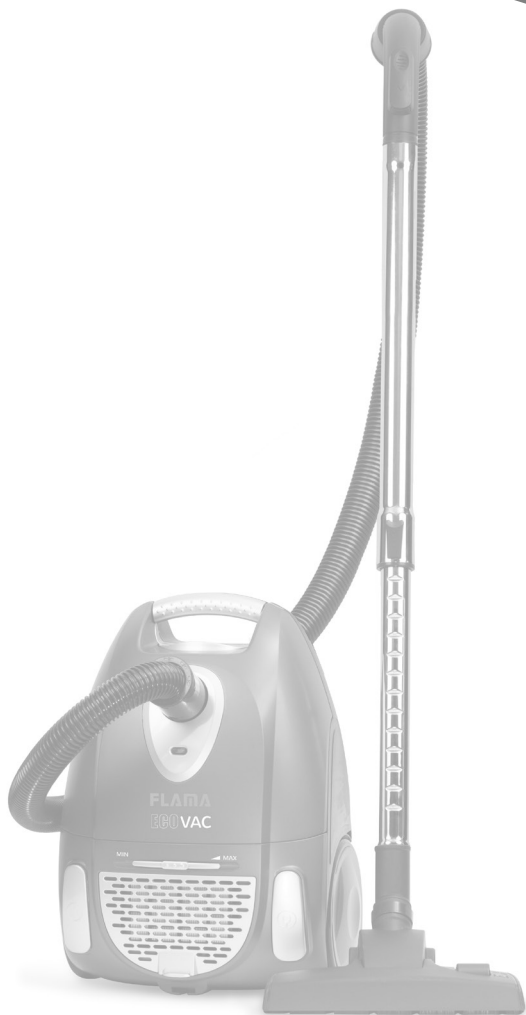
1. Conserve en lugar seguro el comprovativo de compra del aparato. Cuando se realice una reparación que cumpla las condiciones, el técnico exigirá el comprovativo de compra correspondiente. Sólo se le podrá prestar asistencia después de haber comprobado con el comprovativo de compra, que su aparato se encuentra dentro del plazo de garantía.
2. El plazo de garantía de este aparato es de 2 años a partir de la fecha de compra.
3. Dentro del plazo de garantía, repararemos o sustituiremos de manera gratuita, todas las piezas que dentro de un uso normal del aparato, se hayan deteriorado como consecuencia de un defecto del material o de fabricación.
4. Esta garantía no cubre bombillas, piezas que se rompan con facilidad, de vidrio o de plástico o cualquier deficiencia que no perjudique al buen funcionamiento del mismo.
5. No nos responsabilizamos de los daños causados por el uso indebido o descuidado del aparato, por enchufarlo a una corriente eléctrica diferente de la que se indica en la etiqueta de características del aparato, por una instalación eléctrica deficiente o por causas atmosféricas, químicas o electroquímicas. Se declinarán las reclamaciones o solicitudes de indemnización relativas a objetos que no formen parte integrante del aparato.
6. La prestación de una asistencia cubierta por la garantía, no prolonga el plazo de la misma. Sólo se presta asistencia cubierta por la garantía cuando está dentro de este plazo. Sólo se reconoce el derecho a esta garantía al primer comprador del aparato y no se puede transmitir a terceros.
7. La garantía caduca cuando personas no autorizadas han intentado realizar reparaciones, modificaciones o sustituciones de piezas en el aparato.
8. Todos los gastos y riesgos de transporte hacia o desde nuestra fábrica, corren a cuenta del comprador.

## CONDICIONES DE LA GARANTÍA

Para obtener el servicio de Asistencia Técnica durante el período de garantía de 24 meses a partir de la fecha de la compra, es necesario:

-La presentación de la Factura/Recibo de compra, donde conste el modelo y el número de fábrica del producto (cuando sea posible).

Nota: La no presentación de los documentos indicados, será motivo para la no prestación de los servicios cubiertos por la garantía.



**FLAMA**

Fábrica de louças e electrodomésticos, S.A.

Rua Alto de Mirões, nº 249 • Zona Industrial • Ap. 2041 • 3700-727 CESAR • Portugal  
Tel. +351 256 850 170 • Fax +351 256 850 179 • E-Mail: [info@flama.pt](mailto:info@flama.pt) / Internet: <http://www.flama.pt>